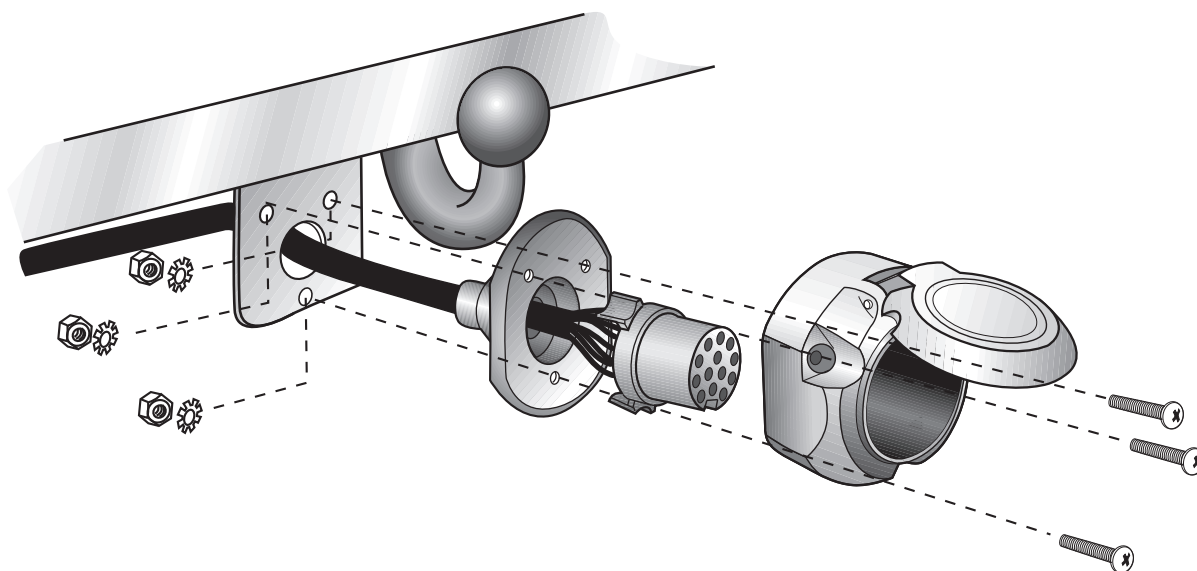




AUDI		SEAT		SKODA		VOLKSWAGEN		
A3 3-drzwi 3-doors	08/12→ 08/12→	Ateca	06/16→	Fabia III	Limuzyna	11/14→	Golf VII	11/12→
A3 Sportback	02/13→	Ibiza 5-drzwi	08/15→	Fabia III	Saloon	11/14→	Golf VII Variant	08/13→
A3 Limuzyna	09/13→	Ibiza 5-doors	08/15→	Fabia III	Combi	01/15→	Golf VII Sportsvan	05/14→
Saloon	09/13→	Ibiza SC 3-drzwi	08/15→		Estate	01/15→	Golf VII Alltrack	02/15→
A3 Cabriolet	03/14→	Ibiza SC 3-doors	08/15→	Octavia	Limuzyna	02/13→	Passat Limuzyna	11/14→
Q2	10/16→	Ibiza ST	08/15→	Octavia	Saloon	02/13→	Saloon	11/14→
		Leon 5-drzwi	11/12→	Octavia	Combi	06/13→	Passat Variant	11/14→
		Leon 5-doors	11/12→	Octavia	Estate	06/13→	Passat Alltrack	09/15→
		Leon 3-drzwi	06/13→	Rapid	Scout	08/14→	Touran II	09/15→
		Leon 3-doors	06/13→	Rapid	Spaceback	06/15→	Tiguan II	04/16→
		Leon ST	11/13→	Superb III	Limousine	06/15→		
		Leon X-Perience	10/14→	Superb III	Combi	09/15→		
		Toledo	06/15→	Kodiaq		03/17→		



## Przegląd produktów

Zestaw elektryczny do haka holowniczego / 13-biegunowy / 12 Volt / ISO 11446



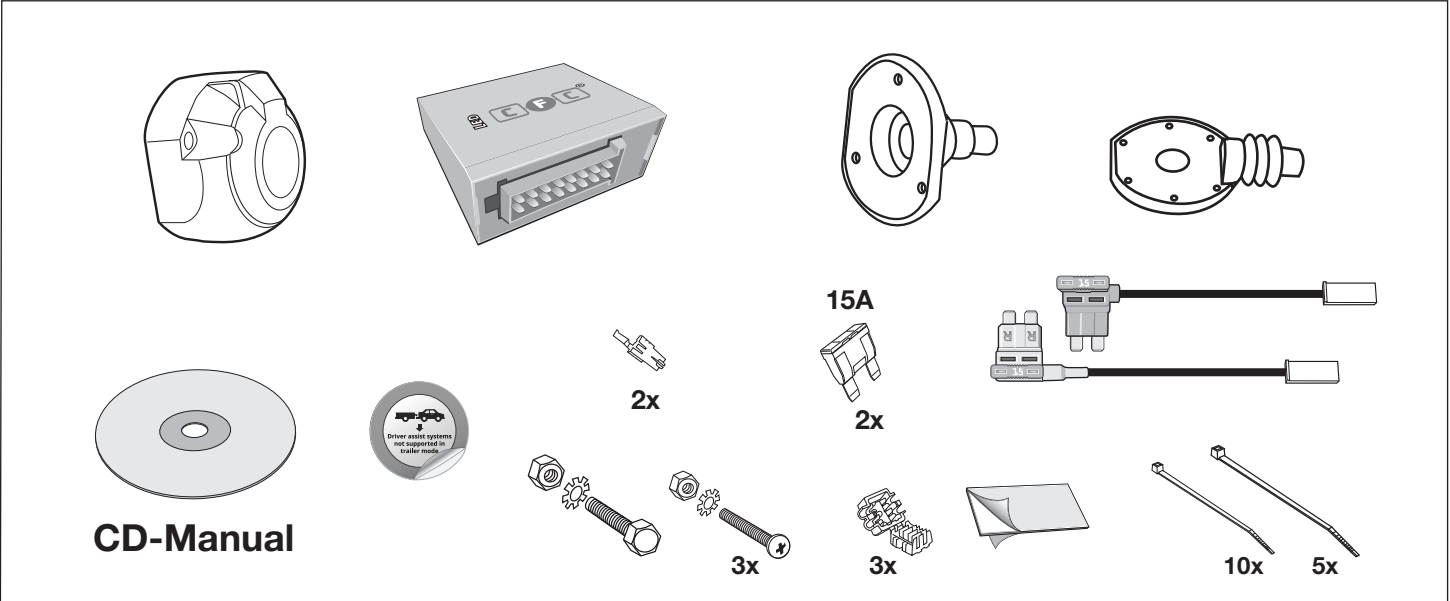
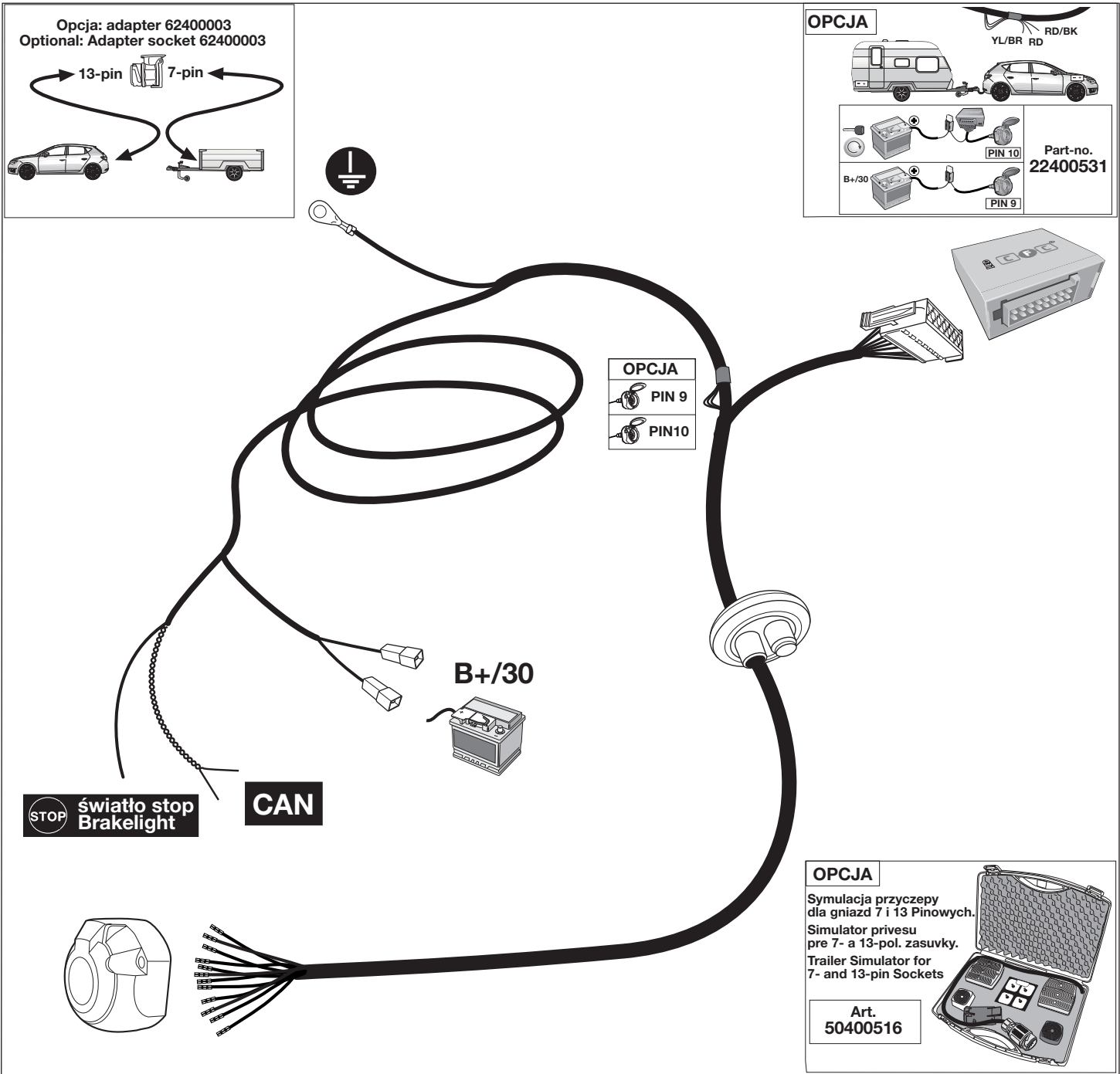
## Prehľad produktov

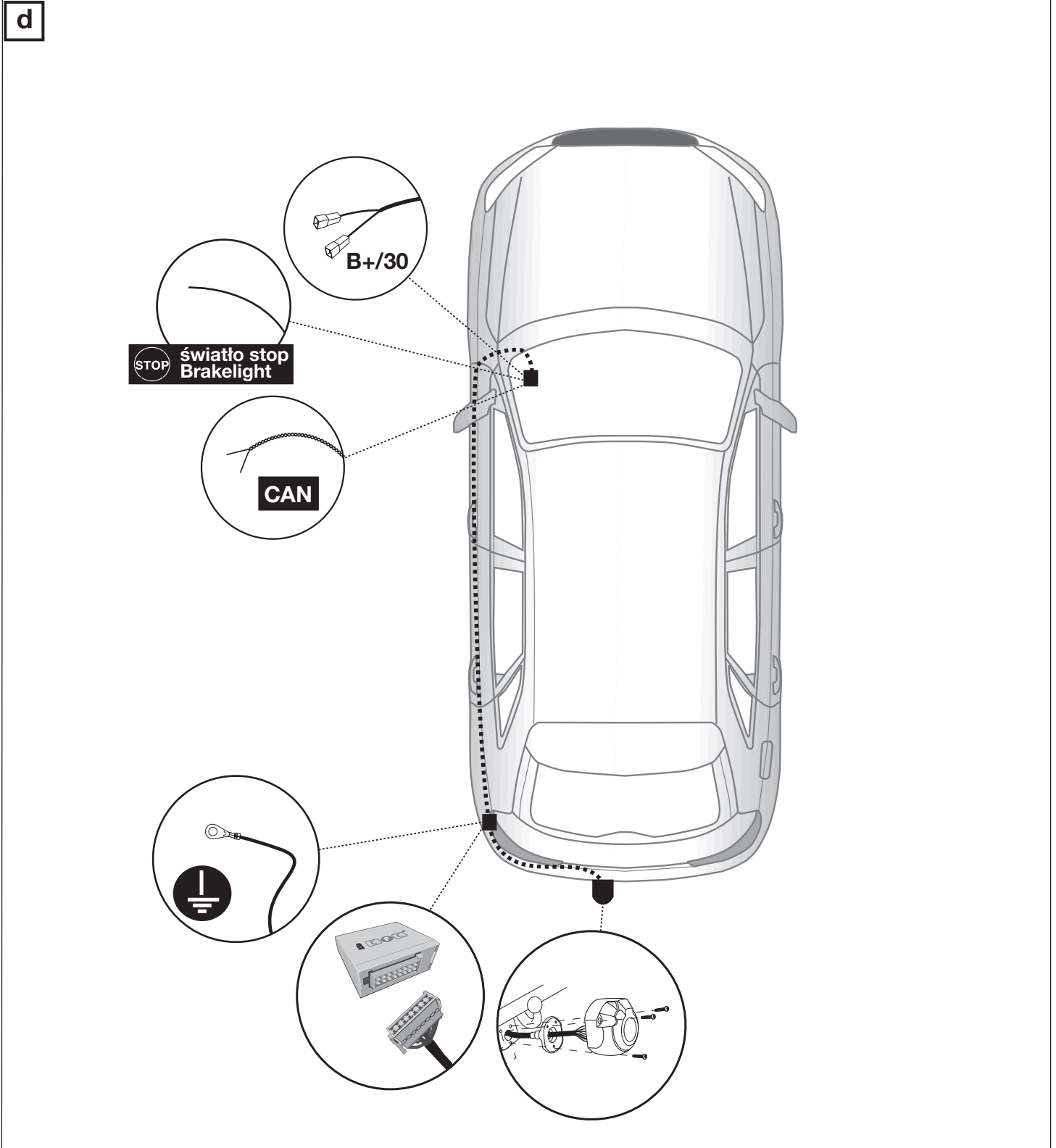
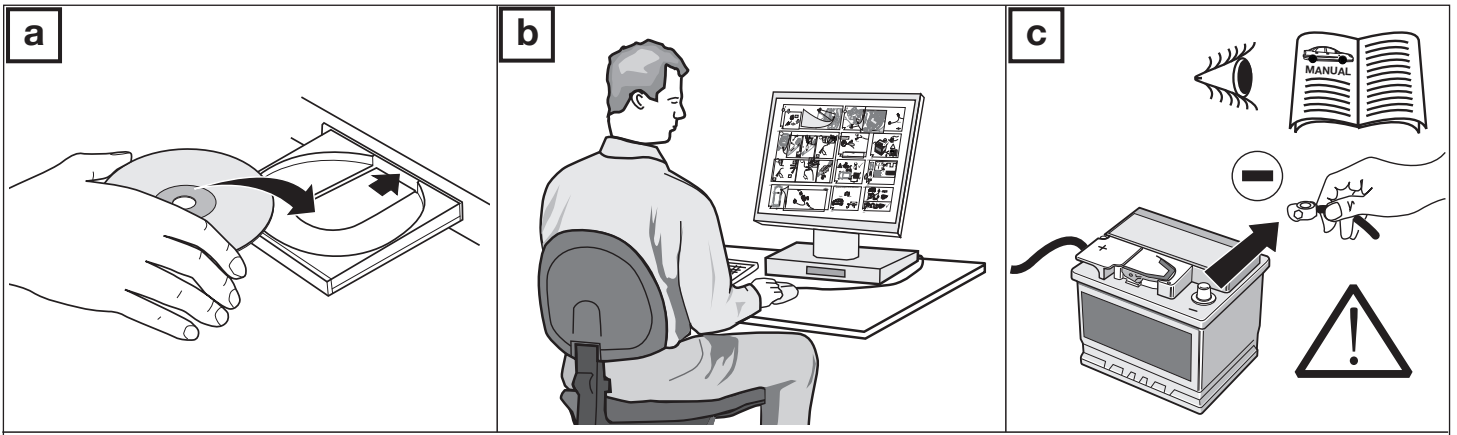
Elektrosada pre ťažné zariadenie / 13-pól / 12 Volt / ISO 11446



## Product overview

Electric wiring kit for towbars / 13-pin / 12 Volt / ISO 11446





## UWAGA!

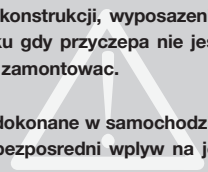


Przed rozpoczęciem montażu wiazki elektrycznej należy dokładnie zapoznać się z dołączoną instrukcją. Po zamontowaniu wiazki do samochodu instrukcje montażu należy dołączyć do dokumentacji samochodu. Montaż wiazki elektrycznej musi być przeprowadzony przez specjalistyczny warsztat samochodowy. Montaż wiazki przez osoby niewykwalifikowane, lub dokonywanie zmian w połączeniach wiazki (niezgodnych z dołączoną instrukcją) powoduje utratę gwarancji. Zamiana elektronicznych podzespołów w wiazce jest zabroniona. W przypadku jazdy bez przyczepy reduktory nie mogą pozostawać w gnieździe.

Zmiany w instrukcji montażu wiazki dotyczące konstrukcji, wyposażenia kolorów, błędów mogą się zdarzyć. W przypadku gdy przyczepa nie jest wyposażona w światło przeciwmgielne, należy je zamontować.

Za wszystkie zmiany techniczne i elektroniczne dokonane w samochodzie lub w przyczepie po montażu wiazki i mające bezpośredni wpływ na jej działanie nie bierzemy odpowiedzialności.

Między modulem sterującym w wiazce elektrycznej a modulem sterującym samochodem nie ma bezpośredniej komunikacji. W przypadku gdy modul sterujący samochodem generuje komunikat o błędach, które są bezpośrednie lub pośrednio spowodowane przez modul wiazki elektrycznej, należy ten modul odłączyć i przeprowadzić test ponownie.



## POZOR!



Montáž tejto elektrosady musí byť prevedená v špecializovanom servise alebo primerane kvalifikovanou osobou. Pred začatím montáže je nutné dôkladne si prečítať návod na použitie.

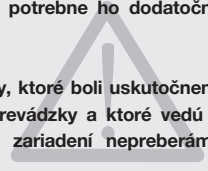
Po ukončení montáže je potrebné tento návod odložiť ku servisným dokumentom vozidla.

Pri neodbornej montáži alebo zmene elektrosady, prípadne zmene existujúcich súčiastok zaniká akýkoľvek nárok na záruku. Pri jazde bez prívesu je nutné odpojiť adapter zo zásuvky (ak je v prevádzke). Zmeny týkajúce sa konštrukcie, vybavenia, farieb, ako aj omyly sú vyhradené. Všetky špecifikácie a ilustrácie sú nezáväzné.

Ak príves nie je vybavený hmlovým svetlom je potrebné ho dodatočne namontovať.

Za technické zmeny, prípadne zmeny elektroniky, ktoré boli uskutočnené výrobcami vozidla po uvedení elektrosady do prevádzky a ktoré vedú k chybným funkciám zásuvky alebo prídavných zariadení nepreberáme žiadnu záruku.

Modul prívesu nie je schopný komunikovať s diagnostickým zariadením. V prípade, že testovacie mechanizmy generujú chybný protokol pri diagnostike, súvisiaci či už priamo alebo nepriamo s prevádzkou prívesu je nutné odpojiť modul prívesu od elektrosady a opakovane vykonať diagnostiku.



## IMPORTANT!



Installation of the towing electrics kit must be undertaken by a specialist workshop or an appropriately qualified person. Before starting work, you must read the installation instructions through completely. After installing the towing electrics kit, the installation instructions should be kept with the vehicle service documentation.

All claims under the guarantee will lapse in case of improper use or modification of the towing electrics kit or any of its component parts. When driving without a trailer or load carrier, any adapter installed must be removed from the electrical socket. We reserve the right to alter the design, content or colour. We accept no liability for any errors in these instructions. All details and illustrations are non-binding.

In case of missing a rear fog lamp on the trailer, it should be retrofitted.

We accept no responsibility and give no guarantee for technical and electrical modifications made after the initial operation of the towing electrics kit by the vehicle manufacturer and which may lead, for example to malfunction of the trailer socket or its peripheries.

The trailer module is not diagnostics-capable. If the manufacturer's diagnostics processes or software-supported test mechanisms generate error reports directly or indirectly linked with trailer operation, the trailer module must be disconnected from the leads to the trailer socket and a new diagnostic process initiated.

